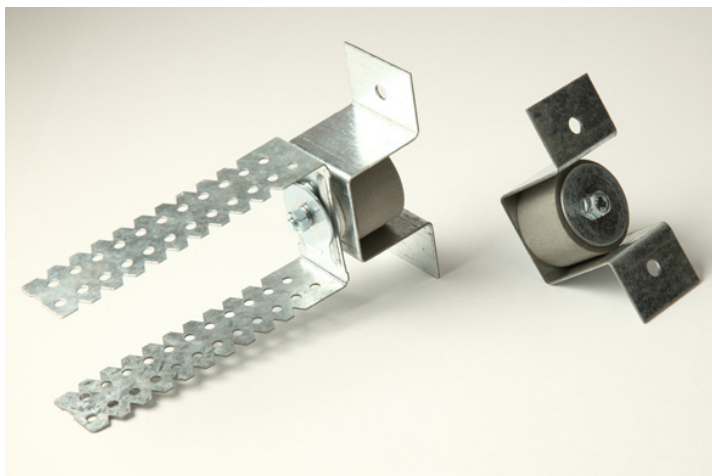


Крепления Vibrofix SP применяются для устройства звукоизоляционных подвесных потолков в помещениях, к которым предъявляются повышенные требования по защите от шума:

- ▶ студии звукозаписи
- ▶ кинотеатры
- ▶ комнаты переговоров
- ▶ вентиляционные камеры
- ▶ трансформаторные подстанции
- ▶ технические помещения

Крепления Vibrofix SP изготовлены из прочной оцинкованной стали толщиной 1,5 мм. В качестве упругого элемента применяется уникальный материал Sylomer® (Getzner Werkstoffe, Австрия), специально разработанный для решения задач в области виброзащиты.

- ▶ запатентованная система ограничения вертикального перемещения подвеса (патент № 47822 UA, патент № 95693 RU)
- ▶ эффективная акустическая развязка со строительными конструкциями
- ▶ повышенная звукоизоляция в низкочастотном диапазоне
- ▶ полная совместимость с профильной системой KNAUF



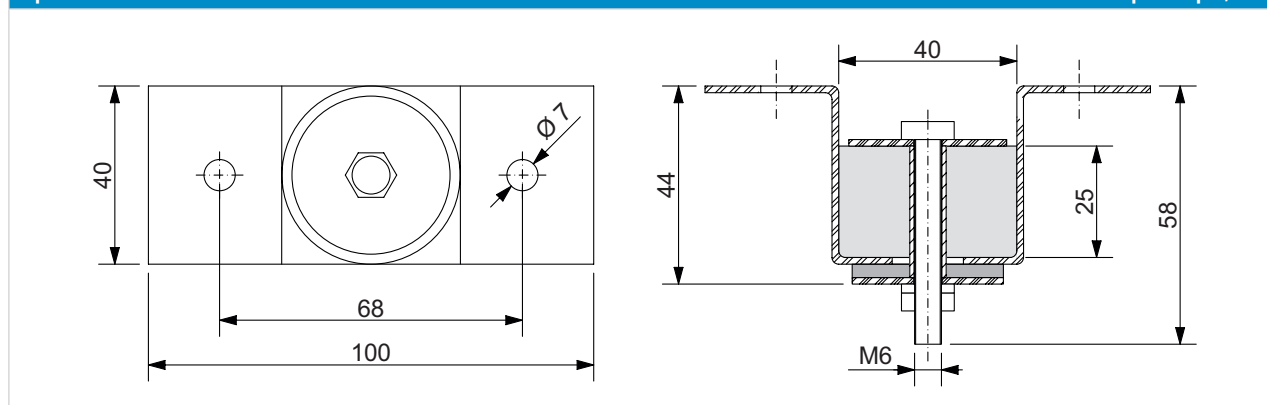
Крепления Vibrofix SP и Vibrofix SPU

Технические характеристики

Наименование крепления	Диапазон рабочих нагрузок, кг	Минимальная резонансная частота, Гц	Усадка при рабочей нагрузке, мм	Примечания
Vibrofix SP	12,5...25	12	2,2...3,2	для крепления регулируемых подвесов на спицах
Vibrofix SPU	12,5...25	12	2,2...3,2	комплектуется П-образным кронштейном

Крепление Vibrofix SP

размеры, мм



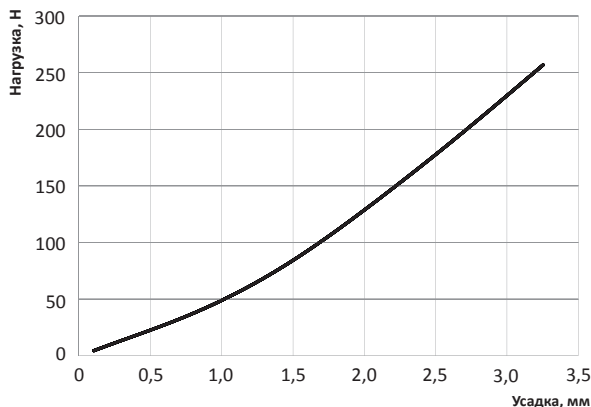
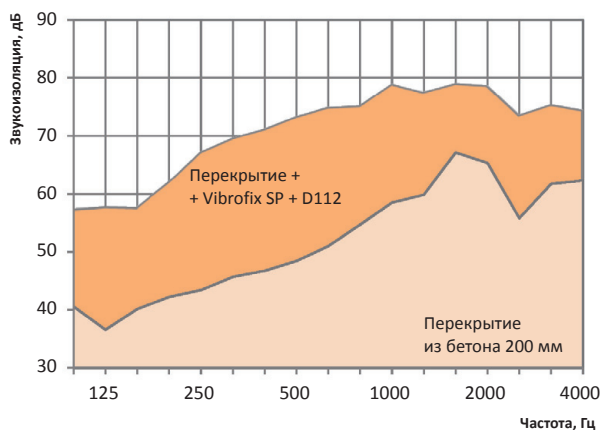


График зависимости усадки от нагрузки



Звукоизоляция межэтажного перекрытия (воздушный шум)

Монтаж подвешенного потолка KNAUF с помощью креплений Vibrofix SP позволяет увеличить звукоизоляцию перекрытия на величину до **25 дБ**

Монтаж

При монтаже подвешенного потолка KNAUF с помощью звукоизоляционных креплений Vibrofix SP расстояние между подвесами выбирается согласно альбому KNAUF [Серия 1.045.9-2.00](#) и детальному листу «Звукоизоляционные системы KNAUF». При этом для эффективной звукоизоляции нагрузка на каждое крепление не должна выходить за диапазон рабочих нагрузок, указанный в таблице.

К перекрытию потолка крепления Vibrofix SP монтируются с помощью металлических анкеров. Каркас подвешенного потолка закрепляется с помощью П-образных кронштейнов или регулируемых подвесов на спицах.

Для увеличения звукоизолирующей способности подвешенного потолка каркас рекомендуется заполнять акустической минеральной ватой AcousticWool®. Во избежание косвенных путей передачи шума элементы каркаса и гипсокартонные листы должны примыкать к боковым поверхностям стен через упругие прокладки.



Крепление Vibrofix SP с регулируемым подвесом на спице