

Vibrofix Protector

УНИВЕРСАЛЬНОЕ ЗВУКОИЗОЛЯЦИОННОЕ КРЕПЛЕНИЕ

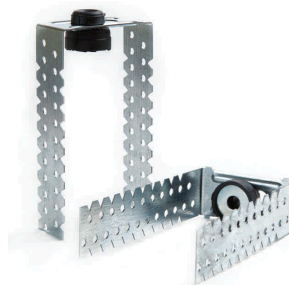
Универсальные звукоизолирующие крепления Vibrofix Protector предназначены для монтажа звукоизоляционных подвесных потолков, каркасных облицовок стен, звукопоглощающих панельных конструкций, воздуховодов системы вентиляции и кондиционирования воздуха.

Существует несколько разновидностей креплений Vibrofix Protector.

Vibrofix Protector (универсальное крепление) представляет собой металлический П-образный кронштейн с интегрированным упругим элементом тороидальной формы на основе синтетического каучука. П-образный кронштейн изготовлен из прочной оцинкованной стали толщиной 0,9 мм. Конструкция крепления полностью совместима с профильной системой Кнауф и позволяет выполнять облицовки стен на основе профиля Кнауф CD с минимальной глубиной каркаса (до 35 мм).

Максимальная нагрузка на крепление не должна превышать 25 кг.

Vibrofix®



Vibrofix Protector

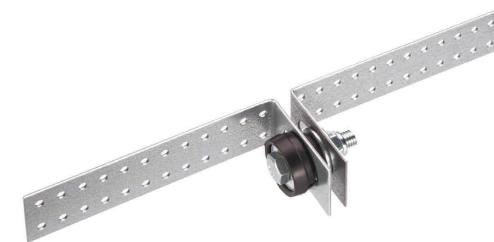
Vibrofix Protector

УНИВЕРСАЛЬНОЕ ЗВУКОИЗОЛЯЦИОННОЕ КРЕПЛЕНИЕ

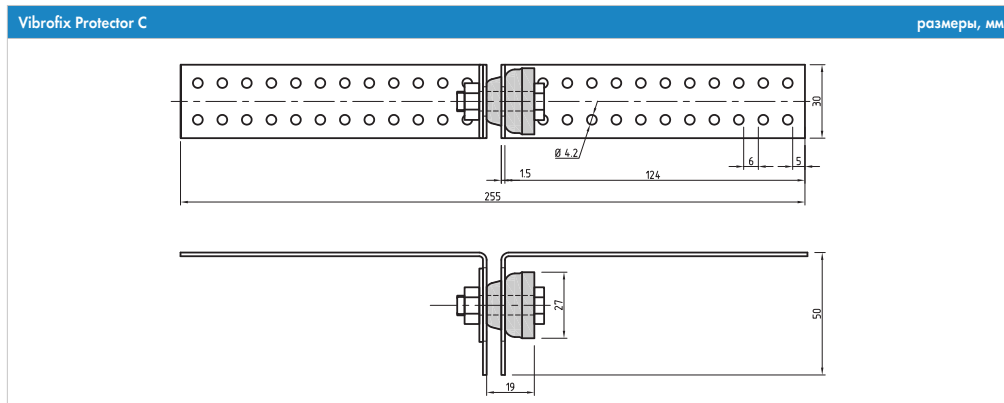
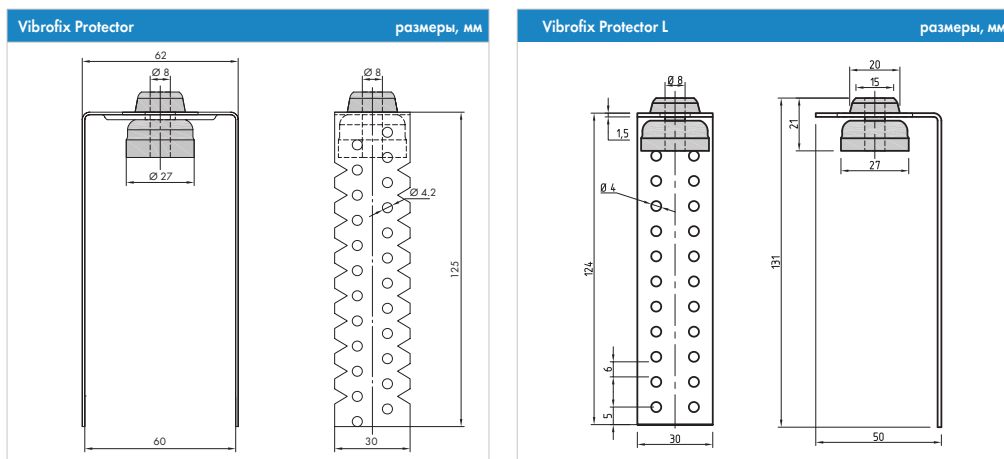


Vibrofix Protector L

Vibrofix®



Vibrofix Protector C



Vibrofix Protector L представляет собой металлический L-образный кронштейн с упругим элементом тороидальной формы на основе синтетического каучука. L-образный кронштейн изготовлен из прочной оцинкованной стали толщиной 1,5 мм.

Крепления Vibrofix Protector L применяются для монтажа звукоизоляционных каркасных облицовок на основе стоечных профилей Кнауф CW в высоких помещениях, когда требуется обеспечить большую глубину каркаса. С помощью этих креплений выполняется монтаж воздуховодов систем вентиляции с целью снижения передачи структурного шума на строительные конструкции.

Крепления Vibrofix Protector применяются для звукоизоляции помещений, к которым предъявляются высокие требования по защите от шума.

- ▶ комнаты переговоров
- ▶ конференц-залы
- ▶ студии звукозаписи
- ▶ телевизионные павильоны
- ▶ кинотеатры
- ▶ вентиляционные камеры

При монтаже гипсокартонных облицовок KNAUF с помощью креплений Vibrofix Protector расстояние между креплениями выбирается согласно альбому KNAUF Серия 1.073.9-2.00 и детальному листу «Звукоизоляционные системы KNAUF». При монтаже подвесного потолка KNAUF с помощью креплений Vibrofix Protector расстояние между подвесами выбирается согласно альбому KNAUF Серия 1.045.9-2.00 и детальному листу «Звукоизоляционные системы KNAUF».

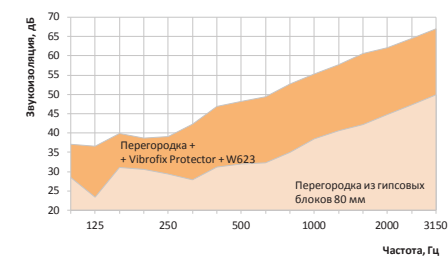
Монтаж креплений Vibrofix Protector на стены выполняется с помощью пластиковых дюбелей, а на потолок с помощью металлических анкеров диаметром 8мм. Для увеличения звукоизолирующей способности облицовки стены или подвесного потолка внутреннее пространство каркасов рекомендуется заполнять акустической минеральной ватой AcousticWool®.

Во избежание косвенных путей передачи шума элементы каркаса и гипсокартонные листы должны примыкать к стенам и перекрытиям через упругие прокладки.

Vibrofix Protector C состоит из двух металлических L-образных кронштейнов, соединенных упругим элементом тороидальной формы на основе синтетического каучука. L-образные кронштейны изготовлены из прочной оцинкованной стали толщиной 1,5 мм.

Крепления Vibrofix Protector C применяются в процессе монтажа звукоизоляционных каркасных перегородок на двух независимых каркасах, когда необходимо одновременно обеспечить прочное соединение профилей и их акустическую развязку.

График звукоизоляции гипсокартонной облицовки Кнауф W623, смонтированной с помощью креплений Vibrofix Protector на несущей стене из пазогребневых гипсовых блоков толщиной 80 мм



Монтаж облицовки из ГКЛ с помощью креплений Vibrofix Protector позволяет увеличить звукоизоляцию стены на величину до **14 дБ**

* Исходная конструкция – перегородка из гипсовых блоков толщиной 80 мм