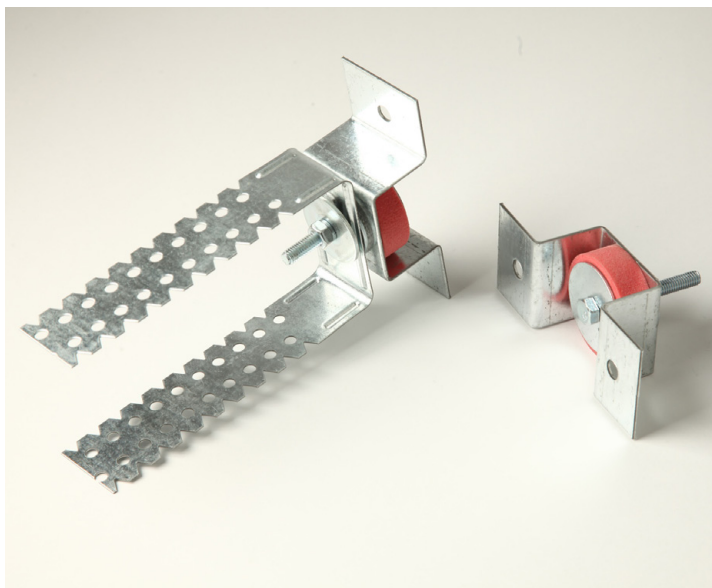


Звукоизоляционные крепления Vibrofix P применяются в строительстве для монтажа каркасов звукоизоляционных подвесных потолков в помещениях жилых и общественных зданий.

Крепления Vibrofix P изготовлены из прочной оцинкованной стали толщиной 1,5 мм. В качестве упругого элемента применяется уникальный материал Sylomer® (Getzner Werkstoffe, Австрия), специально разработанный для решения задач в области виброзащиты.

- ▶ эффективная акустическая развязка со строительными конструкциями
- ▶ запатентованная система ограничения вертикального перемещения (патент № 47822 UA, патент № 95693 RU)
- ▶ малая усадка при рабочей нагрузке
- ▶ минимальная глубина каркаса 60 мм
- ▶ полная совместимость с профильной системой KNAUF



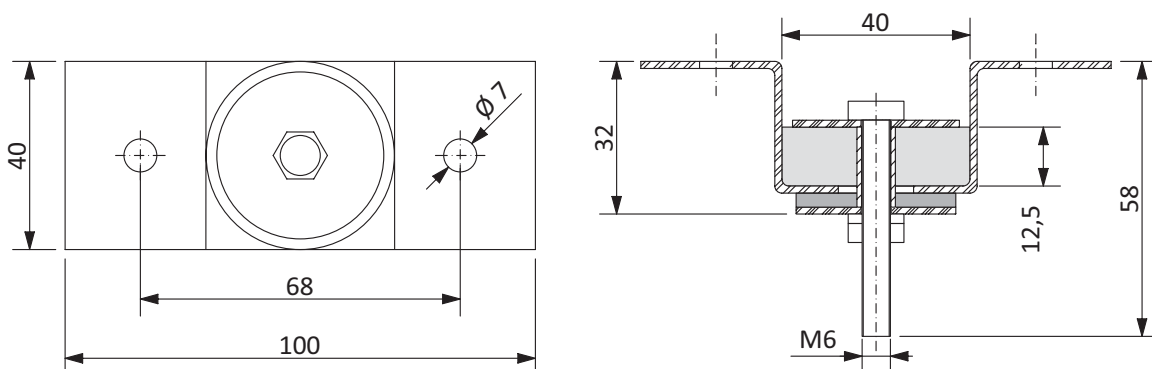
Крепления Vibrofix P и Vibrofix PU

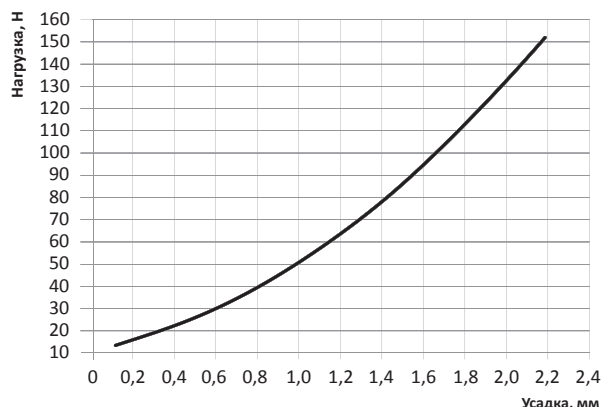
Технические характеристики

Наименование крепления	Диапазон рабочих нагрузок, кг	Минимальная резонансная частота, Гц	Усадка при рабочей нагрузке, мм	Примечания
Vibrofix P	7...14	15,5	1,4...2,2	для крепления регулируемых подвесов на спицах
Vibrofix PU	7...14	15,5	1,4...2,2	комплектуется П-образным кронштейном

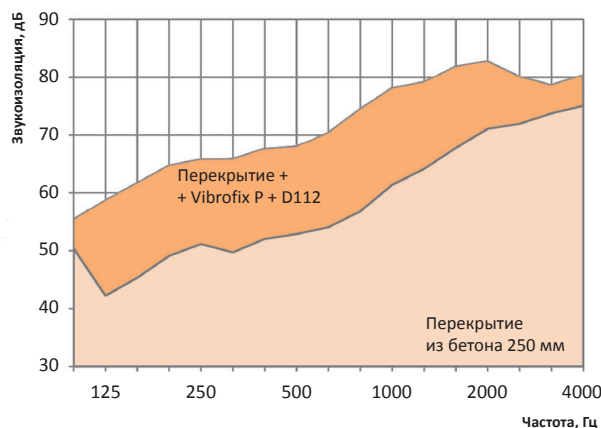
Крепление Vibrofix P

размеры, мм





Усадка упругого элемента
в зависимости от нагрузки
на крепление



Звукоизоляция
межэтажного перекрытия
(воздушный шум)

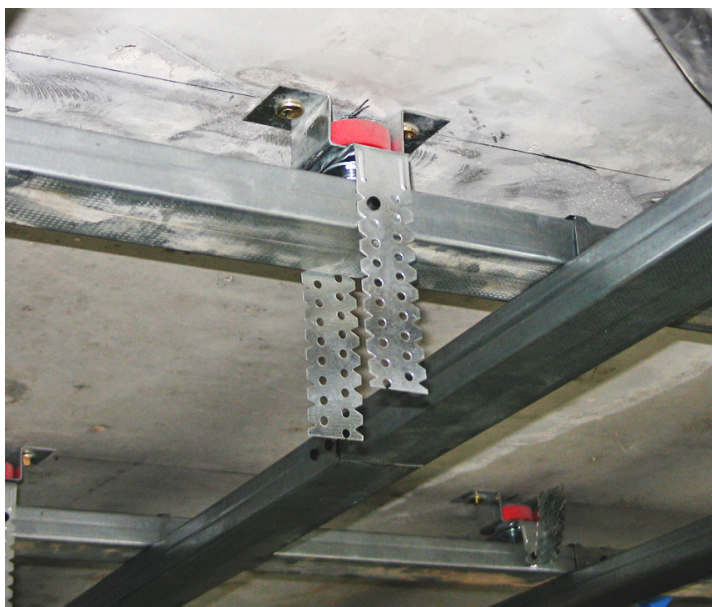
Монтаж подвесного потолка KNAUF
с помощью креплений Vibrofix P позволяет
увеличить звукоизоляцию
перекрытия на величину до **18 дБ**

Монтаж

При монтаже подвесного потолка KNAUF с помощью звукоизоляционных креплений Vibrofix P расстояние между подвесами выбирается согласно альбому KNAUF Серия 1.045.9-2.00 и детальному листу «Звукоизоляционные системы KNAUF». При этом для эффективной звукоизоляции нагрузка на каждое крепление не должна выходить за диапазон рабочих нагрузок, указанный в таблице.

К перекрытию потолка крепления Vibrofix P монтируются с помощью металлических анкеров. Каркас подвесного потолка закрепляется с помощью П-образных кронштейнов или регулируемых подвесов на спицах.

Для увеличения звукоизолирующей способности подвесного потолка каркас рекомендуется заполнять акустической минеральной ватой AcousticWool®. Во избежание косвенных путей передачи шума элементы каркаса и гипсокартонные листы должны примыкать к боковым поверхностям стен через упругие прокладки.



Каркас звукоизоляционного подвесного потолка KNAUF D112
на эластичных креплениях Vibrofix PU