

# ALR F42 Vitraplan

Эксклюзивные алюминиевые ворота с остеклением



## Эксклюзивные ворота

Великолепный вид ворот благодаря установленному спереди заподлицо остеклению с эффектным сочетанием зеркального отражения и прозрачности

**ALR F42 Vitraplan**  
**Эффективное решение для представительных  
зданий и современной архитектуры**



reddot design award  
winner 2010



**Боковые двери в едином стиле с воротами**

Комбинация секционных ворот и такой же боковой двери с установленным спереди заподлицо остеклением создает гармоничный внешний вид.



**Конструкция фасадов**

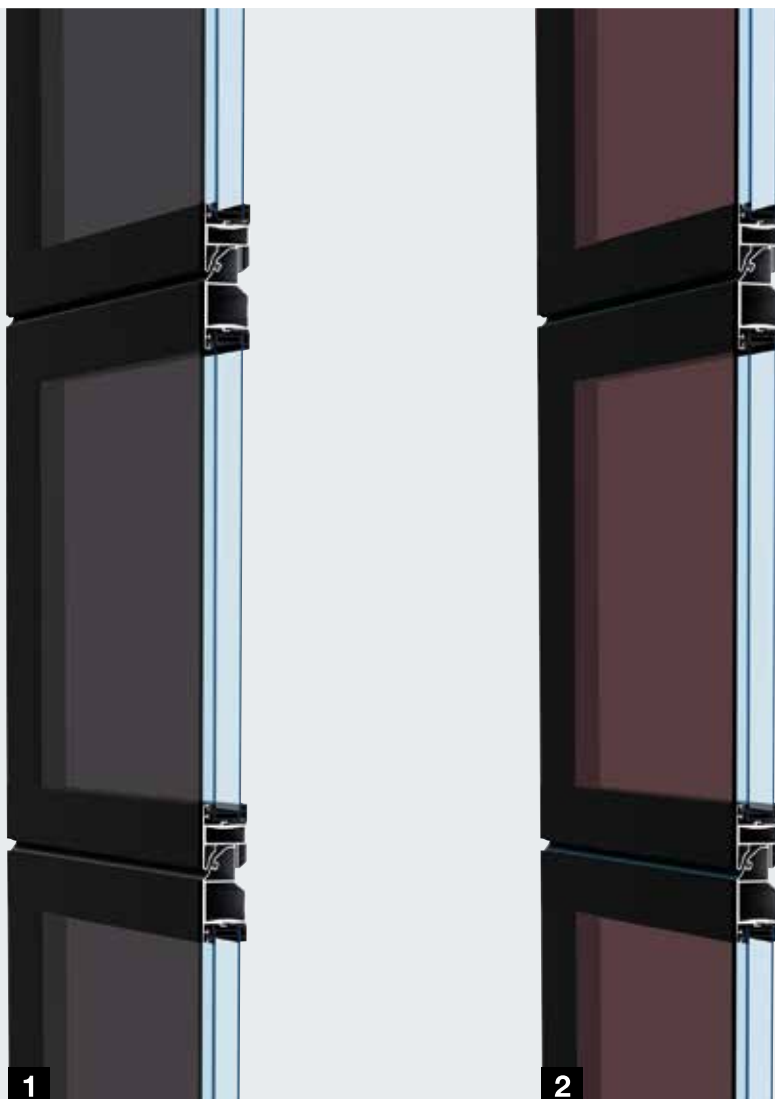
Защита поверхности на долгое время благодаря серийному остеклению DURATEC

# Эксклюзивные алюминиевые ворота с остеклением



## ALR F42 Vitraplan

**1 2** Установленное заподлицо остекление привлекает своим эффектным сочетанием зеркального отражения и прозрачности. Рамный профиль выполнен в цвет, гармонирующий с оттенком остекления: серым или коричневым.



Тип ворот	ALR F42 Vitraplan
<b>Размер ворот</b>	
Ширина макс. (мм)	6000
Высота макс. (мм)	7500
<b>Теплоизоляция по EN 13241-1, приложение В EN 12428</b>	
Показатель U, Вт/(м <sup>2</sup> ·К) для ворот размером 5000 × 5000 мм	
серийно с двойным остеклением	3,2
с ThermoFrame	3,2
- по дополнительному заказу с тройным остеклением	3,1
с ThermoFrame	3,1

## ALR F42 Vitraplan Для зданий со сложным архитектурным решением

Установленное спереди заподлицо остекление делает ворота ALR F42 Vitraplan особенно прозрачными и элегантными. Рамный профиль скрыт – ничто не нарушает общего прозрачного дизайна.

Единый фасад с остеклением профилей – это как раз то, что притягивает взгляды к современным промышленным строениям и частным представительным зданиям.

Благодаря одному из двух оттенков остекления – коричневому или серому, – а также подходящему к тону стекла темному цвету рамного профиля, ворота могут быть гармонично интегрированы в фасад.



Остекление из пластмассы с серым оттенком

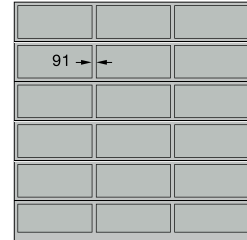


Остекление из пластмассы с коричневым оттенком

Виды остекления, см. стр. 48  
Показатели безопасности  
по EN 13241-1, см. стр. 57  
Технические данные, см. стр. 82

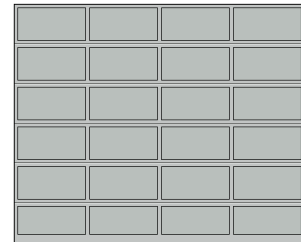
## Примеры конструкций ворот

**Ширина ворот до 4500 мм**  
(пример 4500 × 4500 мм)



ALR F42 Vitraplan  
Равномерное разделение полей

**Ширина ворот до 5500 мм**  
(пример 5500 × 4500 мм)



ALR F42 Vitraplan  
Равномерное разделение полей

# ALR F42

Алюминиевые ворота для облицовки заказчиком



Облицовка алюминиевой соединительной пластиной, выполняемая заказчиком



Облицовка деревянными панелями, выполняемая заказчиком



*Для выполненной заподлицо с фасадом облицовки из дерева, металла и других материалов*



**Облицовка древесно-стружечными плитами, выполняемая заказчиком**

# Алюминиевые ворота для облицовки заказчиком

## ALR F42

Основой ворот для облицовки фасада служат рамные профили с полиуретановым сэндвичным заполнением. Облицовка крепится к горизонтальным профилям. По дополнительному заказу возможна поставка вертикальных монтажных профилей, к которым просто и незаметно крепится материал фасада.

Облицовка фасада заодно выполняется заказчиком согласно его представлениям и предпочтениям: деревом, металлом, керамикой, пластмассой или другими материалами. Соблюдайте, пожалуйста, максимально допустимый вес поверхности облицовки, выполняемой заказчиком. Более подробную информацию Вы найдете в программе проектирования.



<b>Тип ворот</b>	<b>ALR F42</b>
<b>Размер ворот</b>	в зависимости от веса облицовки, выполненной заказчиком
Ширина макс. (мм)	7000
Высота макс. (мм)	4500
<b>Теплоизоляция по EN 13241-1, приложение B EN 12428</b>	
Показатель U, Вт/(м <sup>2</sup> ·К) для ворот размером 5000 × 5000 мм	
Сэндвичная панель	2,6

## Выдержка из программы проектирования

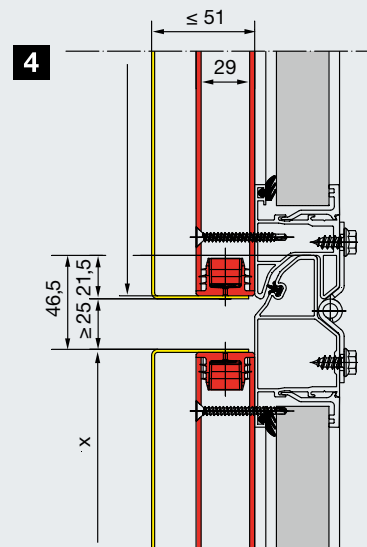
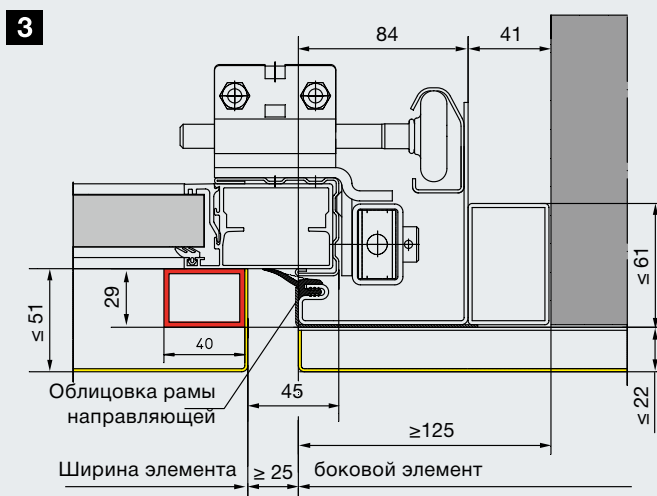
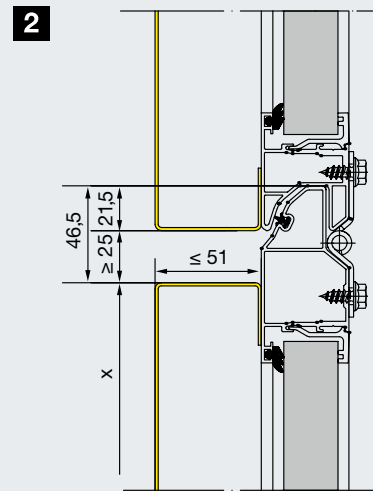
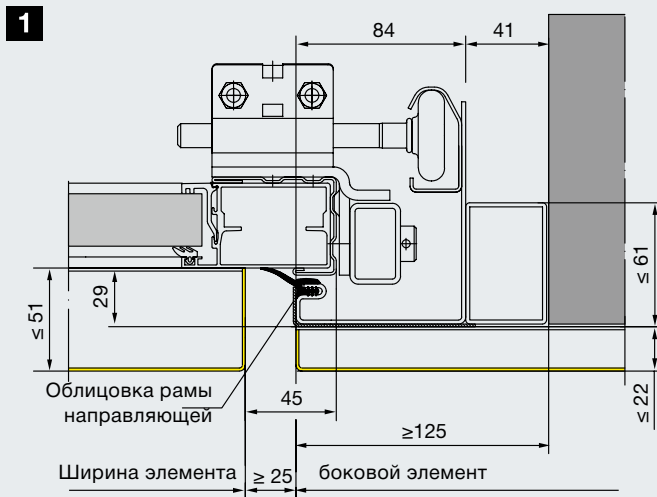
Стандартный монтаж в проем

### Стандартное исполнение

- 1 Горизонтальный разрез Примыкание направляющей ворот к стене фасада
- 2 Вертикальный разрез Переходы между секциями

### Исполнение с монтажным профилем (красного цвета)

- 3 Горизонтальный разрез Примыкание направляющей ворот к стене фасада
- 4 Вертикальный разрез Переходы между секциями



Обзор возможных цветов, см. стр. 47  
Показатели безопасности  
по EN 13241-1, см. стр. 57  
Технические данные, см. стр. 82

Подробную плановую документацию Вы найдете на нашем сайте в Интернете:  
[http://www.hoermann.de/fileadmin/dokumentationen/anleitungen/garagen-sectionaltore/Fassadentor\\_Planungshilfen.pdf](http://www.hoermann.de/fileadmin/dokumentationen/anleitungen/garagen-sectionaltore/Fassadentor_Planungshilfen.pdf)