

Закриті кінці вил

Ергономічний елемент управління

Шасі, стійке до кислот

Міцність та надійність

Компактність і маневреність

Змащувальні елементи на всіх рухомих деталях



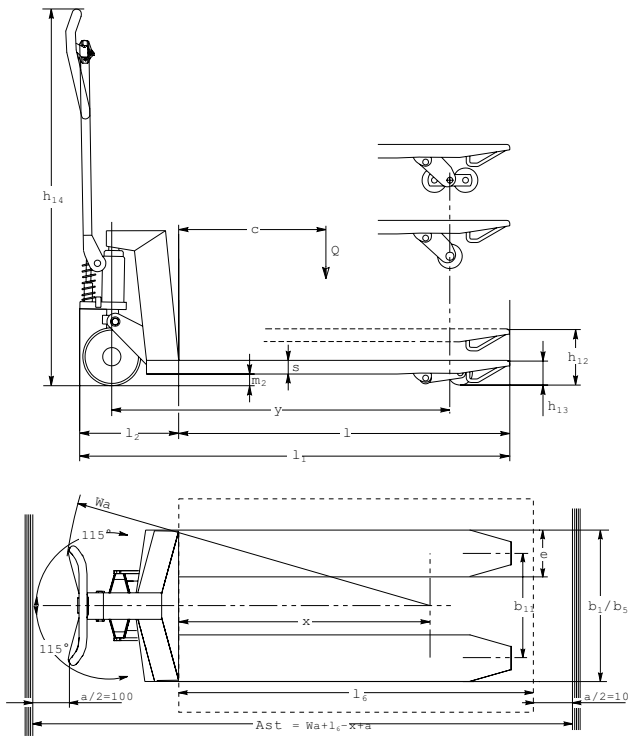
AM I20/I20p

Гідравлічний візок з нержавіючої сталі (2.000 кг)

Ручні гідравлічні візки у виконанні з нержавіючої сталі (Inox) Jungheinrich AM ідеально підходять для експлуатації у вологих або агресивних середовищах. Переваги виконання Inox проявляються скрізь, де вимагається абсолютна гігієнічність. При цьому, залежно від умов експлуатації, можна вибирати різні варіанти виконання.

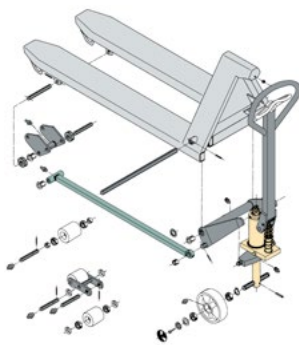
Багаторічний досвід Jungheinrich у сфері гідравлічних підйомних візків із високоякісної сталі знаходить сьогодні свій прояв у надійних і міцних пристроях. Ручні гідравлічні візки із високоякісної сталі — це ідеальне рішення для м'ясокомбінатів, рибопереробних підприємств, хімічних або фармацевтичних підприємств.

AM I20/I20p



AM I20

Не всі середовища експлуатації потребують техніку виготовлену на 100% із високоякісної сталі. Деталі, які безпосередньо контактують із харчовими продуктами, мусять бути з високоякісної сталі. Але деякі компоненти повинні бути лише стійкими до вологи. Саме тому компоненти AM I20 мають різні поверхні.

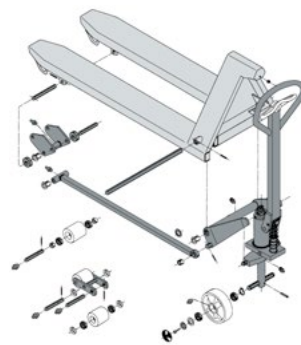


AM I20

- Натискна штанга: автофорез
- Насос: покриття шаром хроміту
- Руків'я управління: високоякісна сталь (AISI 303/304)
- Шасі: кислотостійка високоякісна сталь (AISI 316)

AM I20p

AM I20p на 100% захищений від іржі та був спеціально розроблений для тих сфер застосування. Гідравлічна система візка захищена від потрапляння вологи та інших сторонніх предметів.



AM I20p

Технічні характеристики згідно з VDI 2198

Основні характеристики	1.1	Виробник (скорочена назва)	Jungheinrich									
			AM I20	AM I20p	AM I20	AM I20p	AM I20	AM I20p				
Основні характеристики	1.2	Позначення виробника										
	1.3	Привод	Гідравлічний									
	1.4	Ручне управління, повідкове, стоячи, сидячи, комплексувальник	Ручне управління									
	1.5	Вантажопідйомність/номінальне навантаження	Q	t	2							
	1.6	Відстань до центру ваги	c	мм	400	400	500	500	600	600		
	1.8	Відстань до вантажу	x	мм	645	645	805	805	975	975		
1.9	Відстань між осями коліс (колісна база)	y	мм	875	875	1.035	1.035	1.170	1.170			
Вага	2.1	Власна вага			кг	64	64	66	66	68	68	
	2.2	Навантаження на передню/задню вісь, з вантажем			кг					636 / 1.432	636 / 1.432	
	2.3	Навантаження на передню/задню вісь, без вантажу			кг					21 / 47 ³⁾	21 / 47 ³⁾	
Колеса/ходові частини	3.1	Шини	N,V									
	3.2	Розмір шин, спереду			мм	Ø 200x50						
	3.3	Розмір шин, ззаду			мм	Ø 80x90 ¹⁾						
	3.5	Кількість передніх/задніх коліс (=ведучі)				2/2 або 2/4						
	3.6	Ширина колії, передні колеса	b ₁₀	мм	130							
3.7	Ширина колії, задні колеса	b ₁₁	мм	360								
Основні параметри	4.4	Висота підйому			h ₃	мм	115					
	4.9	Висота руків'я у робочому положенні мін./макс.			h ₁₄	мм	1.220					
	4.14	Висота піднятої платформи			h ₁₂	мм	200					
	4.15	Висота опущених вил			h ₁₃	мм	85					
	4.19	Загальна довжина			l ₁	мм	1.150	1.150	1.310	1.310	1.480	1.480
	4.20	Довжина зі спинкою вил			l ₂	мм	340					
	4.21	Загальна ширина			b ₁ /b ₂	мм	520 ²⁾					
	4.22	Розміри вил			s/e/l	мм	45 / 160 / 810	45 / 160 / 810	45 / 160 / 970	45 / 160 / 970	45 / 160 / 1.140	45 / 160 / 1.140
	4.25	Відстань між зовнішніми сторонами вил			b ₅	мм	520 ²⁾					
	4.32	Просвіт над підлогою посередині між осями			m ₂	мм	38					
	4.33	Ширина міжстелажного проходу, піддон 1000 x 1200 упоперек			Ast	мм	1.610					
4.34	Ширина міжстелажного проходу, піддон 800 x 1200 уздовж			Ast	мм	1.810						
4.35	Радіус розвороту			W _a	мм	934	934	1.094	1.094	1.774	1.774	
Функціональні характеристики	5.3	Швидкість опускання з вантажем/без вантажу				м/сек				0,09 / 0,04	0,09 / 0,04	

¹⁾ Подвійні колеса Ø 80 x 70 мм

²⁾ Також можлива ширина 680 мм

³⁾ Ширина 520 мм

Скористайтесь перевагами



Елемент управління AM 120



Закриті кінці вил



під час роботи

Простота у використанні

Елемент управління з легким ходом ідеально підходить для роботи як лівою так і правою руками. Завдяки спеціальному клапану опускання можна особливо плавно та дозовано опускати вантажі.

Гігієна до найдрібніших деталей

Закриті кінці вил запобігають потраплянню на вантаж брудних бризок від роликів вил. Вільно доступні або повністю закриті порожнини дозволяють ефективно проводити очищення, без «Укриття для бактерій». Перелік функціональних властивостей довершують змащувальні елементи на всіх рухомих деталях і змазка, безпечна для харчових

продуктів (класи H1 і H2).

Маневреність під час транспортування

Дуже коротке шасі (лише 340 мм) забезпечує надійну та просту експлуатацію навіть у найвужчих місцях. Простий вхід та вихід вилами у піддон завдяки контактним дугам на кінцях вил.

ТОВ "ТГ"СТАЛКЕР"
м.Дніпро
проспект О. Поля 46а
+38 (099) 650 0 450
+38 (098) 650 0 450
+38 (073) 650 0 450
info@stalker.com.ua
stalker.com.ua

Заводи, центри збуту і
сервіс Jungheinrich у Європі
ISO 9001/ ISO 14001

ISO 9001
ISO 14001

Підлогові підйомно-
транспортні засоби
Jungheinrich відповідають
європейським
вимогам безпеки.



JUNGHEINRICH
Machines. Ideas. Solutions.