



System 300 Tote and carton conveyors

NEXT GENERATION INTRALOGISTICS

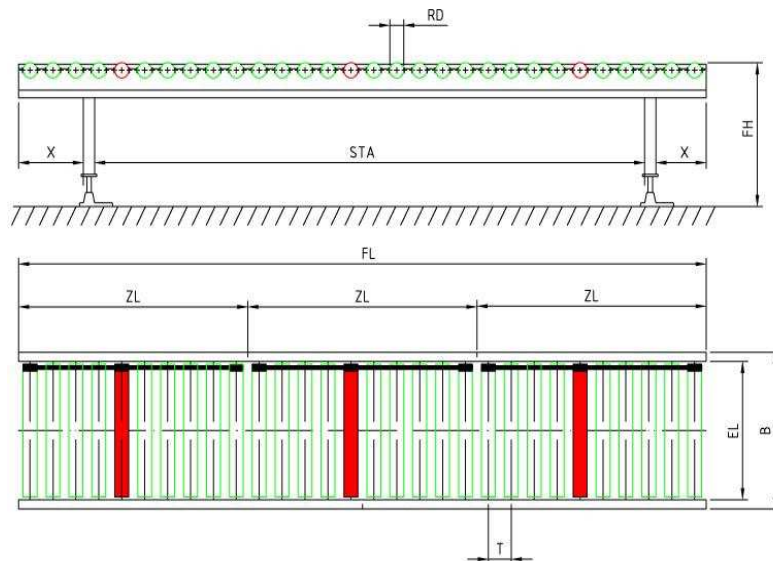
System 300 – Конвейеры для картонных и пластиковых ящиков

- Стандартизированные конвейерные модули для различных применений
- Модульная конструкция, аналогичная принципу железной дороги
- Гибкая технология привода 24В & 400В
- Эргономика и безопасность
- Низкие эксплуатационные расходы и сервис-ориентированность
- Надежное использование в различных отраслях промышленности
- Обширный выбор аксессуаров
- 2D- / 3D-CAD-Models / Online-configurator



NEXT GENERATION **INTRALOGISTICS**

System 300 – Конвейеры для картонных и пластиковых ящиков



parameters

Standardwerte

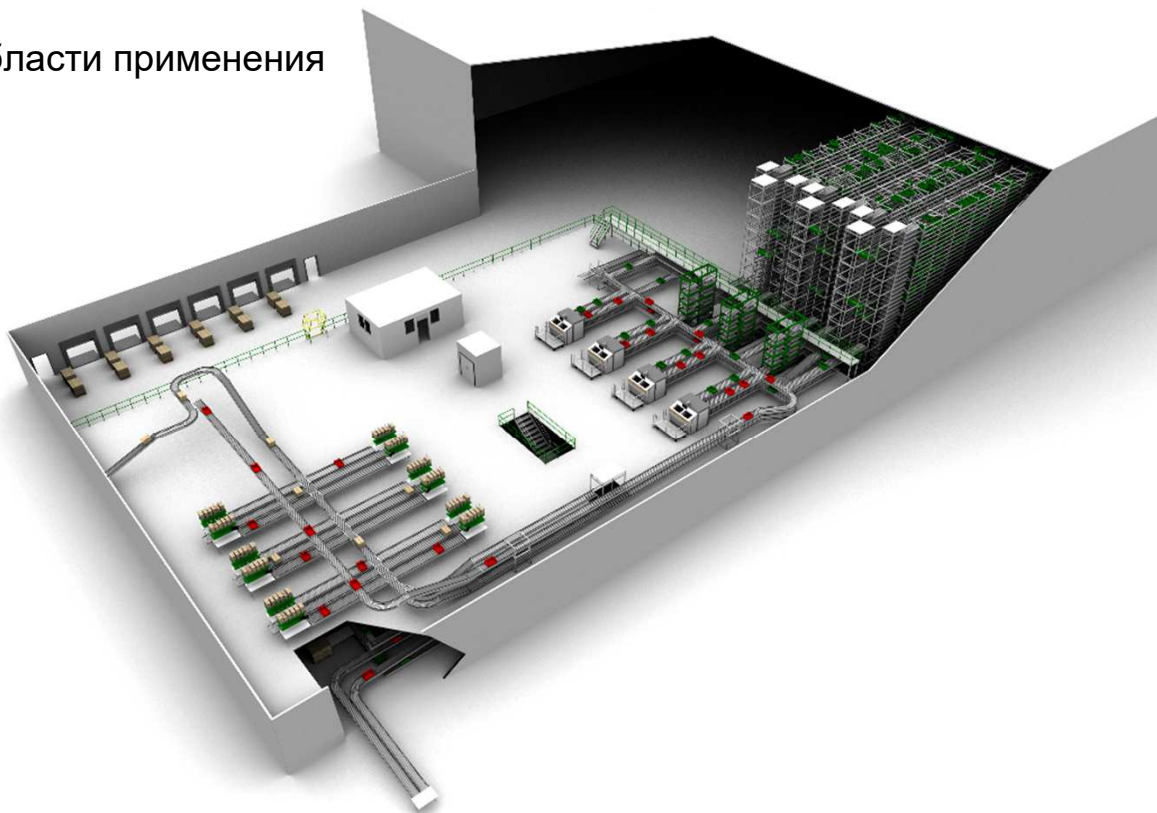
Pitch (T) [mm]	55	82,5	110
Nominal width (EL) [mm]	356 / 450 / 550 / 650 / 750 / 850 / 950 / 1050		
Zone length(ZL) [mm]	Depending on type of conveyor		
Conveying length of each module(FL) [mm]	Depending on type of conveyor		
Roller diameter (RD) [mm]	50		
Speed 24V [m/s]	0,1 up to 1,0		
Speed 400V [m/s]	0,3 up to 1,0		
Pay load max. [kg]	50		

NEXT GENERATION INTRALOGISTICS

System 300 – Конвейеры для картонных и пластиковых ящиков

The System 300 может использоваться в любой области применения

- Приходящие товары
- Зона отгрузки
- Комиссионирование
- Доставка пустых коробок
- Вертикальная транспортировка
- Упаковка
- Возврат
- Буфер



NEXT GENERATION **INTRALOGISTICS**

System 300 – Конвейеры для картонных и пластиковых ящиков

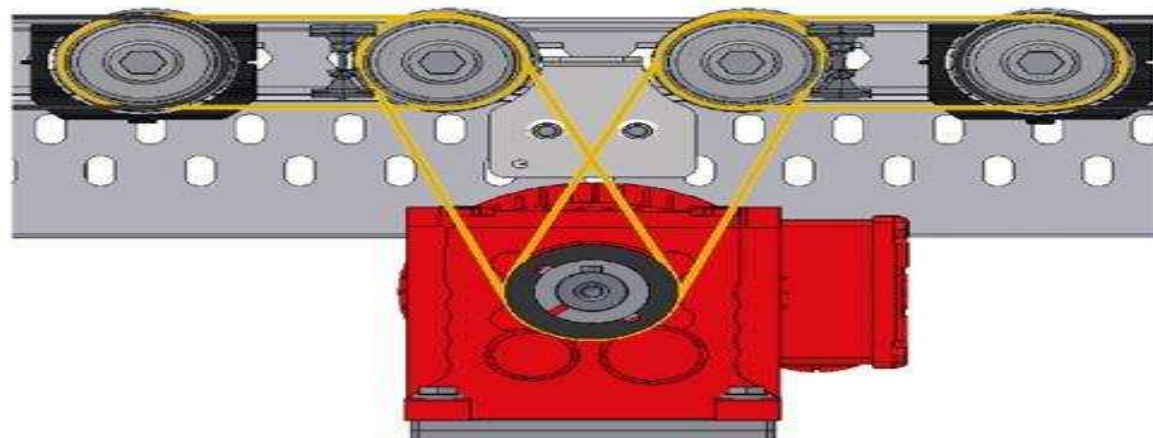
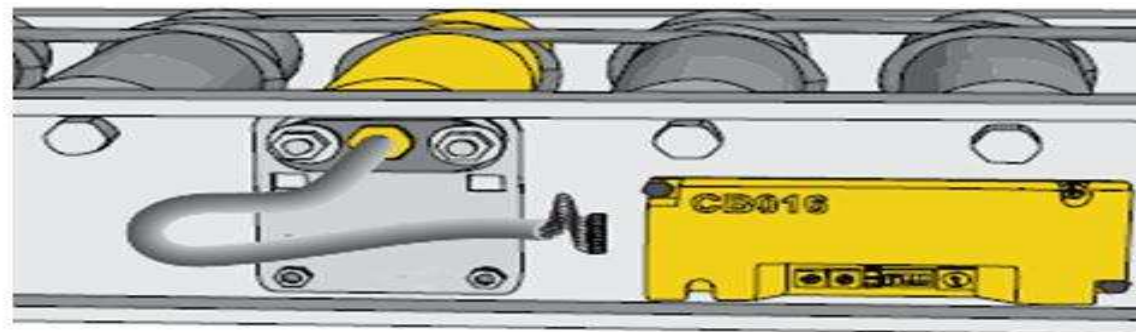


NEXT GENERATION **INTRALOGISTICS**

System 300 – Конвейеры для картонных и пластиковых ящиков

Принципы привода и опорные элементы

- Для такой системы предусмотрены различные варианты привода:
 - Привод через моторизованный ролик (в сочетании с модулем управления)
 - Привод роехать через коробку передач двигателя (например, под конвейером или рядом с конвейером)
- Конвейеры имеют большой выбор опорных элементов, по которым передаются единичные грузы. Некоторые из этих вспомогательных элементов, например:
 - Ролики / Колеса (например, роликовые или колесные конвейеры)
 - Ленты (например, ленточные конвейеры)
 - Зубчатая лента (например, подъемного ремня передачи)



NEXT GENERATION **INTRALOGISTICS**